

Anforderungen für die Warenanlieferung an die HANSA-FLEX AG

Stückgut



Handbuch

freigegeben Vorstand
Approved board of directors

Uwe Buschmann

freigegeben Einkaufsleitung
Approved Head of Purchasing

Edwin Maringka

1. Allgemeines

1.1. Das Unternehmen HANSA-FLEX AG

HANSA-FLEX ist Europas führender Systempartner in der Fluidtechnik. Neben Hydraulikschläuchen und Verbindungselementen liefert das Unternehmen sämtliche Hydraulik- und Pneumatik-Produkte aus einer Hand: von A wie Aggregat bis Z wie Zylinder.

Gemeinsam mit ihren Kunden entwickelt die HANSA-FLEX AG innovative Lösungen im Bereich der hydraulischen und pneumatischen Antriebs- und Steuerungstechnik. Darüber hinaus bietet das Unternehmen Dienstleistungen wie den flächendeckenden mobilen Service, spezialisierte Industrieservice-Teams sowie leistungsstarke Konzepte für die Erstausrüstung.

Das breite Spektrum an Produkten und Dienstleistungen gepaart mit hoher Verfügbarkeit und absoluter Kundennähe machen HANSA-FLEX zu einem geschätzten Partner für Unternehmen aller Branchen. Ein stetig wachsendes Netzwerk von über 450 Niederlassungen in 42 Ländern, 400 Einsatzfahrzeuge und über 4.100 Mitarbeiterinnen und Mitarbeiter (Stand 12.2020) garantieren das HANSA-FLEX Serviceniveau. Für detaillierte Informationen besuchen Sie gerne unsere Website www.hansa-flex.com.

1.2. Lieferantenmanagement bei HANSA-FLEX

Es ist für HANSA-FLEX von zentraler Bedeutung, dass die Lieferanten eine einwandfreie Leistung in Bezug auf Qualität und Logistik abliefern. Hierfür hat HANSA-FLEX ein Lieferantenmanagement implementiert, welches die Auswahl, Bewertung und Entwicklung der Lieferanten umfassen. Bisher haben sich die Maßnahmen dabei hauptsächlich auf Optimierung der Qualität und Liefertermintreue konzentriert.

Zukünftig wird die **Anlieferqualität** der Lieferanten eine ebenso hohe Bedeutung bekommen, um Folgekosten für HANSA-FLEX und die Kunden zu vermeiden. Die Grundlagen für die Anlieferung von Ware zu den HANSA-FLEX Zentrallägern werden in diesem Handbuch festgehalten.

1.3. Ziel des Dokuments

Mit Hilfe der nachfolgend formulierten Logistikrichtlinien soll der reibungslose Material- und Informationsfluss sichergestellt werden.

Bitte beachten Sie, dass diese Richtlinie Teil der Allgemeinen Einkaufsbedingungen der HANSA-FLEX ist und für alle in diesem Dokument beschriebenen Waren verbindlich ist. Werden Abweichungen von Ihren aktuellen Anlieferungen festgestellt, legt der Lieferant vor Auslieferung der Ware einen geeigneten Maßnahmenplan vor, um alle Anforderungen dieses Dokuments zu erfüllen. Erfolgt keine Mitteilung über Abweichungen, gehen wir davon aus, dass alle geforderten Kriterien erfüllt werden. Sollte HANSA-FLEX dennoch Abweichungen in der Anlieferqualität feststellen, werden die Eskalationsstufen wirksam (vgl. [Abschnitt 7: Sanktionen bei Nicht-Einhaltung des Logistikhandbuchs](#)).

1.4. Geltungsbereich und Kommunikation

Der Lieferant trägt die Verantwortung für die Einhaltung und Umsetzung des Anlieferkonzepts sowohl für sich selbst als auch für seine Unterlieferanten, sofern die Anlieferung die HANSA-FLEX AG betrifft.

Die nachfolgenden Bestimmungen gelten für alle Lieferungen von Stückgut an die Zentrallager der HANSA-FLEX AG:

HANSA-FLEX AG
Zentrallager Nord
Zum Panrepel 44
28307 Bremen
Germany

E-Mail: ZL@hansa-flex.com
Tel.: +49 421 48907 440

HANSA-FLEX AG
Zentrallager Süd
Bajuwarenstraße 1
85290 Geisenfeld
Germany

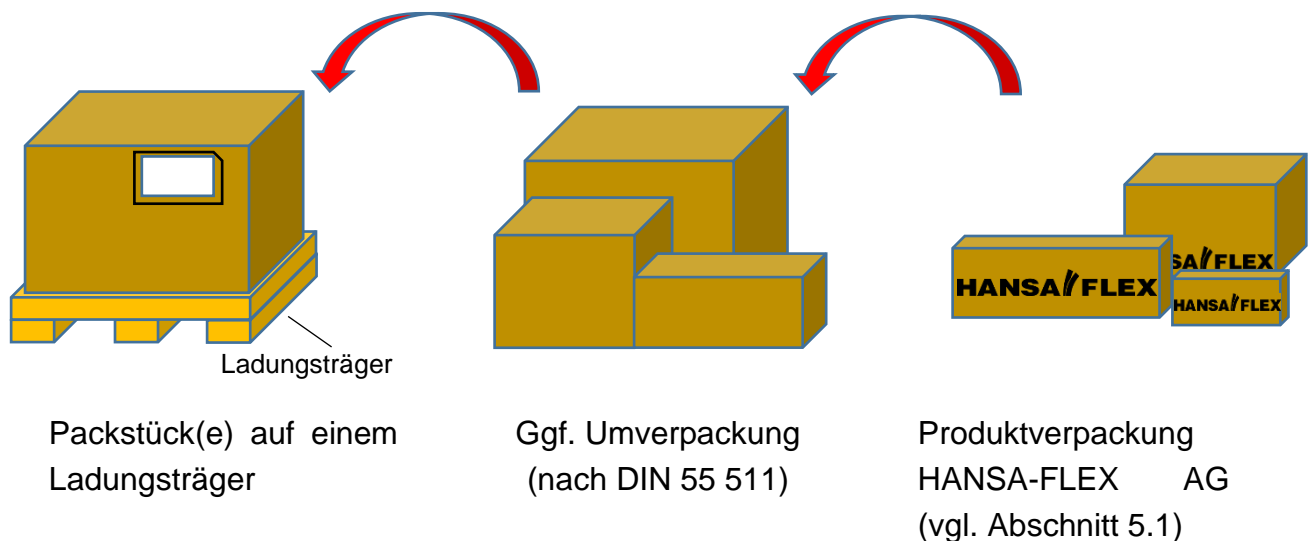
E-Mail: zl2-we@hansa-flex.com
Tel.: +49 8457 93670 10

Ansprechpartner

Allgemeine Fragen zu dem Handbuch richten Sie bitte an Ihre/n HANSA-FLEX Einkäufer/in.

2. Wichtige Begriffe

Im folgenden Kapitel werden die wichtigsten Begriffe des Dokuments definiert.



Anlieferung Umfasst alle Packstücke, welche vom Lieferanten an HANSA-FLEX geliefert werden. Eine Anlieferung kann aus mehreren Bestellungen bestehen.

Güter Sämtliche Ware, welche an HANSA-FLEX geliefert werden kann.

Ladungsträger Ladehilfsmittel, welches das Zusammenfassen von Gütern zur Ladeinheit ermöglicht sowie den Umschlag und Transport erleichtert (z.B. Palette/Gitterbox).

Packstück Sammelverpackung, in der mehrere Umverpackungen und/oder Produktverpackungen bevorratet oder transportiert werden können. Ein Packstück kann auf einem Ladungsträger geliefert werden.

Produktverpackung Kleinste Verpackungseinheit, in der die HANSA-FLEX Produkte verpackt werden. (vgl. Schaubild und Abschnitt 5.1)

Umverpackung Sammelverpackung, in der mehrere Produktverpackungen bevorratet und transportiert werden können. Die Flächen der Umverpackung sollte dabei ein Teilfaches des Flächenmoduls 600x400mm abbilden, damit die Grundfläche eines Ladungsträgers vollständig ausgefüllt wird. Nähere Beschreibungen finden Sie in der DIN 55 511.

3. Sendungsgrundlagen

In den folgenden Abschnitten werden die Grundsätze der physischen Sendung formuliert.

Die HANSA-FLEX AG **darf keine Fremdware bewegen!** Bitte weisen Sie Ihren Spediteur/Frachtführer/Dienstleister an, die Ware in der entsprechenden Reihenfolge zu laden. Eine **korrekte Ladungssicherung** – sowohl betriebs- als auch beförderungssicher – ist durch Sie sicherzustellen. Ladungsträger sind vor Verrutschen, Umkippen und Herausfallen zu sichern. Achten Sie darauf, dass die **Ladefläche des LKW in einem befahrbaren Zustand für Flurfördergeräte** ist, ansonsten ist eine Entladung nicht möglich und die Ware wird nicht angenommen.

Vermerken Sie diese Hinweise bitte für Ihren Frachtführer auf dem Frachtbrief!

Beachten Sie hierzu die vom Bundesamt für Güterverkehr aufgeführten Einzelheiten zur Ladungssicherung.

(https://www.bag.bund.de/DE/Navigation/Rechtsvorschriften/Strassenverkehrsrecht/Ladungssicherung/ladungssicherung_node.html)

3.1. Sendungsavisierung

HANSA-FLEX wird ab 2020 ein Online-Tool für die Ankündigungen von Anlieferungen verwenden. Alle Lieferanten von HANSA-FLEX verpflichten sich, **Anlieferungen > 3 Paletten** in dem Online-Tool anzukündigen. Konkret sind **Sie** dafür verantwortlich, dass für Ihre Anlieferung ein freies Zeitfenster in dem Tool gebucht wird. Sollten Sie einen Spediteur/Frachtführer beauftragen, haben Sie dafür Sorge zu tragen, dass der Spediteur/Frachtführer sich ein freies Zeitfenster bucht. Die Dokumente **Lieferschein** und **Packliste** sind in dem Tool als Anhang bei der Buchung eines Zeitfensters im PDF-Dateiformat anzufügen!

Hierfür entstehen auf Ihrer Seite **keine Kosten**. Sie werden einen Registrierungslink von uns erhalten, mit dem Sie sich bei dem Tool registrieren.

Das Buchen eines Zeitfensters geschieht über die folgende Onlineplattform: <https://hansa-flex.plxapps.cloud/#/login>.

Das Tool leitet Sie durch die entsprechend notwendigen Schritte zur Avisierung Ihrer Sendung.

Dieser Standard erleichtert die Kapazitätsvergabe im Wareneingang des Empfangslagers. Ihre Anlieferung wird in dem gebuchten Zeitfenster abgewickelt. Wartezeiten auf Ihrer Seite werden durch dieses Vorgehen verhindert.

3.2. Anmeldung im Lagerbüro bei Ankunft

Sobald Ihre Anlieferung bei einem der Standorte eintrifft, meldet sich der Fahrer des LKW in dem jeweiligem Lagerbüro. Das HANSA-FLEX Lagerpersonal wird dann eine entsprechende Abladestelle zuweisen.

HANSA-FLEX AG
Zentrallager Nord
Zum Panrepel 44
28307 Bremen
Germany

E-Mail: ZL@hansa-flex.com
Tel.: +49 421 48907 440

HANSA-FLEX AG
Zentrallager Süd
Bajuwarenstraße 1
85290 Geisenfeld
Germany

E-Mail: zl2-we@hansa-flex.com
Tel.: +49 8457 93670 10

3.3. Begleitdokumente

Der Sendung beizulegen sind die folgenden Dokumente:

<u>Dokument</u>	<u>Abschnitt im Handbuch</u>
Label der Packstücke/Ladungsträger	4.3, Vorlage 8.4
Label der Produktverpackungen	5.2, Vorlage 8.6
Lieferschein	6.1, Vorlage 8.3
Packliste	6.2, Vorlage 8.5

Den Inhalt der einzelnen Dokumente entnehmen Sie den Unterabschnitten. Auf den Dokumenten werden einzelne Nummern auch als Barcode verlangt. Bitte beachten Sie, dass es sich dabei um den Barcode-Typ **Code-128** (vgl. Norm **ISO/IEC 15417**) handelt. Andere Barcodes werden nicht akzeptiert!

Bitte beachten Sie, dass die Vorlagen der Begleitdokumente in dem Abschnitten 8.3 bis 8.6 kein verpflichtendes Layout zeigen. Inhaltlich müssen die Angaben erfüllt werden.

4. Packstücke

4.1. Verpackungsgrundsätze

Der Lieferant hat dafür Sorge zu tragen, dass die angelieferten Produkte in einer einwandfreien Verpackung angeliefert werden. Das bedeutet, dass die Verpackung gemäß den vorliegenden Grundsätzen anzuliefern ist.

Zu beachten sind insbesondere die Grundsätze:

1. Sauberkeit und Beschädigung: Die Verpackungen müssen **sauber** und **unbeschadet** bereitgestellt werden. Mehrwegverpackungen müssen so gestaltet sein, dass sie vollständig zu leeren und zu reinigen sind. Aufwände für das Umpacken aufgrund einer Beschädigung an der Verpackung werden wir Ihnen **voll umfänglich in Rechnung** stellen oder die Annahme verweigern.
2. Vermeidung von überflüssiger Verpackung: Die Verpackung darf **nicht größer und aufwändiger sein**, als dies zum Schutz der Ware unbedingt erforderlich ist. Holzkisten/Plastikbehälter als Umverpackungen/Packstücke auf einem Ladehilfsmittel oder eingeschweißte Kartonagen werden, falls nicht ausdrücklich und schriftlich vereinbart, nicht akzeptiert!
3. Maximaler Füllgrad: Behälter sind grundsätzlich vom Lieferanten mit einem **maximalen Füllgrad** anzuliefern, solange der Schutz der Güter gewährleistet ist.
4. Abmessungen: Umverpackungen/Packstücke sollen **Standardgrößen** entsprechen.
5. Ressourcenschonung: Gemäß unserem Leitbild *Umweltbewusstsein* sind **Mehrwegverpackung den Einwegverpackungen vorzuziehen**. Überflüssiges Verpackungs- und Füllmaterial gilt es, solange es nicht für den Schutz der Güter notwendig, zu vermeiden.
6. Stapelbarkeit: Vollständig gefüllte Packstücke/Umverpackungen müssen **stapelfähig** sein.

Der Lieferant hat für eine **sortenreine Verpackung** zu sorgen, sodass zusätzliches Umpacken und Sortieren durch HANSA-FLEX nicht notwendig sind. Ein Ladungsträger besteht somit nur aus Packstücken und/oder Umverpackungen **einer** Artikelnummer (vgl. hierzu Abschnitt 4.2 Punkt 8).

4.2. Anlieferung auf einem Ladungsträger

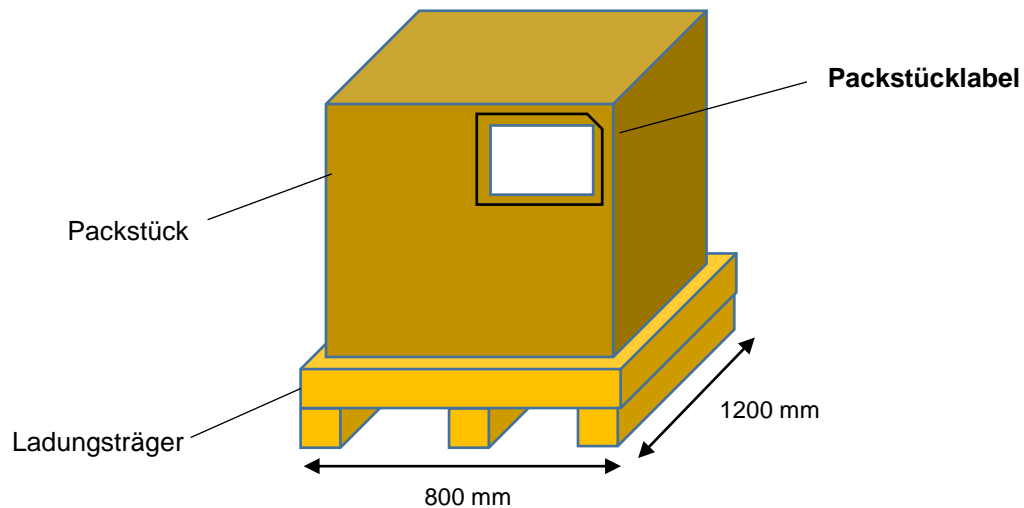
Güter und Packstücke, welche auf einem Ladungsträger (z.B. Palette) zu den o.g. Standorten geliefert werden, sind gemäß den nachfolgenden Bestimmungen zu liefern.

Der Lieferant hat sicher zu stellen:

1. Maße von Paletten: Akzeptiert werden nur Paletten mit den Maßen **120x80 cm** (*EPAL Europalette*).
Nur in **Ausnahmefällen und nach schriftlicher Vereinbarung** sind auch andere Paletten möglich.
2. Aufbau (Bestandteile, Abmessungen) der Europalette (EPAL 1) muss der Standard Europoolpalette gem. **DIN EN 13698** entsprechen.
3. Aus Umweltschutzgründen sind Holzpaletten mit IPPC (International Plant Protection Convention) Identifizierung anzuliefern.
4. Die Paletten dürfen **keine Beschädigung** aufweisen.
 - Es ist darauf zu achten, dass das zulässige Gesamtgewicht der Palette nicht überschritten wird!
5. Maximale **Gesamtpackhöhe** beträgt **110 cm**.
6. Maximales **Gesamtgewicht 600 kg je Ladungsträger**.
7. Maximales **Gewicht von Produkt- oder Umverpackungen** sollte **20 kg** nicht überschreiten.
8. Packstücke und Umverpackungen auf einem Ladungsträger sind **sortenrein** nach Artikelnummer verpackt anzuliefern. Mischpaletten sind nach Möglichkeit zu vermeiden!
 - Diese werden nur geduldet, wenn einzelne Ladungsträger für die entsprechend kleine Menge an Packstücken unwirtschaftlich werden.
 - Die einzelnen Positionen, bei denen keine sortenreine Anlieferung wirtschaftlich ist (**Höhe der Palette < 60 cm**), sind in Umverpackungen anzuliefern. Somit wird sichergestellt, dass die Positionen voneinander unterschieden werden können. Die Umverpackungen werden dann auf einer Mischpalette angeliefert.
 - Bei einer Mischpalette ist darauf zu achten, die **mengenmäßig größte Position unten** auf der Palette zu platzieren.
 - Mischpaletten sind **immer von außen als Mischpaletten** zu kennzeichnen!
 - Die einzelnen Positionen einer Mischpalette sind immer zusammenhängend anzuordnen, somit Vermeidung der Splittung einer Position auf mehrere Paletten!
9. Je Packstück auf dem Ladungsträger **eine** Packliste (1:1), vgl. hierzu Abschnitte 6.2 und 8.5.

4.3. Kennzeichnung von Packstücken

Zur reibungslosen Abwicklung der HANSA-FLEX internen Lagerprozesse müssen die Packstücke gekennzeichnet werden. Das Label mit den unten genannten Informationen muss **an der Stirnseite oben rechts gut lesbar** angebracht sein.



Alle Packstücke sind mit folgenden Informationen **gut sichtbar** zu kennzeichnen:

- Datum
- Gewicht in Kilogramm [kg]
- Lieferant (Ihr Unternehmen)
- Ihre Lieferantenummer
- Lieferscheinnummer (numerisch und als Barcode)
- HANSA-FLEX Bestellnummer (numerisch und als Barcode)
- Packstücknummer (=Handling Unit (HU)) (numerisch und als Barcode)

Pro Packstück/Umverpackung ist **immer** eine Packliste zu liefern. **Inhalt des Packstücks/der Umverpackung und Packliste** (vgl. Abschnitt 6.2) **müssen in jedem Fall einwandfrei zugeordnet werden können!**

5. Produktverpackungen

5.1. HANSA-FLEX Produktverpackungen

Bei der Anlieferung von Stückware sind die Produkte in einer HANSA-FLEX Produktverpackung zu liefern. Bilder der HANSA-FLEX Produktverpackungen finden Sie im Anhang des Dokuments unter Abschnitt 8.6.

Dafür stehen standardmäßig fünf verschiedene Kartons zur Verfügung:

Material	Außenabmessungen LxBxH	Innenabmessungen LxBxH
V-FALTKARTON2	135 x 84 x 86 mm	134 x 79 x 78 mm
V-FALTKARTON2L	304 x 194 x 160 mm	300 x 190 x 150 mm
V-FALTKARTON3	143 x 145 x 87 mm	138 x 137 x 82 mm
V-FALTKARTON4	138 x 138 x 173 mm	134 x 134 x 162 mm
V-FALTKARTON5	278 x 136 x 184 mm	272 x 131 x 176 mm

Die Art der Produktverpackung sowie die Beschaffung des Verpackungsmaterials wird mit der verantwortlichen Einkäuferin/dem verantwortlichen Einkäufer individuell abgestimmt!

Nur in Ausnahmefälle und nach **ausdrücklicher schriftlicher Genehmigung** durch HANSA-FLEX ist eine Anlieferung von Stückgut in einer **neutralen Produktverpackung** möglich. Hierbei dürfen auf der Verpackung **kein Herstellereigenbranding oder andere Beschriftungen/Aufkleber** erkennbar sein. Die Abmessungen der Verpackungen entsprechen denen der o.g. HANSA-FLEX Produktverpackungen.

Sobald Sie Güter in Produktverpackungen liefern, verpflichten Sie sich, Ihrem persönlichen HANSA-FLEX Ansprechpartner die **Menge einer Verpackungseinheit** mitzuteilen (z.B. 100 Stück / V-FALTKARTON 4) und diese bei **Anlieferungen einzuhalten**. Etwaige Änderungen der Menge einer Verpackungseinheit sind im Vorfeld mit Ihrem HANSA-FLEX Ansprechpartner abzustimmen. Eine selbstständige Änderung der Stückzahl ohne Absprache ist nicht gestattet.

HANSA-FLEX behält sich vor, die Art und Abmessungen der Produktverpackungen bei Bedarf zu ändern. In diesem Fall werden Sie von HANSA-FLEX benachrichtigt und eine aktualisierte Fassung dieses Handbuches wird Ihnen zur Verfügung gestellt.

5.2. Kennzeichnung der Produkt- und Umverpackungen

Alle Produkt- und Umverpackungen sind zu labeln. Die Label sind gut sichtbar an allen Verpackungen außen anzubringen. Mindestens anzugeben sind:

- Lieferscheinnummer (numerisch **und** als Barcode)
- HANSA-FLEX AG Bestellnummer (numerisch **und** als Barcode)
- Die in der Verpackungseinheit befindlichen Positionen
- HANSA-FLEX AG Artikelnummer (numerisch **und** als Barcode)
- Stückmenge der Artikel in der Produktverpackung
- Gewicht

5.3. Hinweise zu der Anlieferung bestimmter Produktgruppen

Anlieferung von oberflächenbeschichteter Ware

Grundsätzlich ist bei einer Oberflächenbeschichtung sicherzustellen, dass die Art der Verzinkung **Cr6 frei** ist. **Cr6** haltige Artikel werden **nicht akzeptiert!**

Mindestbestellmengen

Es gelten die Mindestbestellmengen gem. individueller Vereinbarung zwischen Lieferanten und HANSA-FLEX.

6. Dokumentenvorschrift

6.1. Lieferschein

Durch die folgenden Pflichtangaben auf dem Lieferschein gewährleisten Sie einen effizienten Wareneingang und eine schnelle Abwicklung der Anlieferung. Eine Vorlage für den Lieferschein finden Sie in Abschnitt 8.3.

Der Lieferschein ist grundsätzlich gem. DIN 4991 2006 (zusätzlich Ursprungsland) zu erstellen.

Zwingend anzugeben sind:

- Empfänger
- Lieferanschrift
- Lieferscheinnummer (numerisch und als Barcode)
- Lieferscheindatum
- Name und Adresse des Absenders
- HANSA-FLEX AG Lieferantenummer
- Transportdetails (Versandart)
- Lieferbedingungen: Lieferkonditionen

Auf Positionsebene ist weiterhin anzugeben:

- Lieferscheinposition
- HANSA-FLEX AG Artikelnummer (numerisch **und** als Barcode)
- HANSA-FLEX AG Materialbezeichnung
- HANSA-FLEX AG Bestellnummer (numerisch **und** als Barcode)
- Liefermenge
- Angabe der Mengeneinheit wie in der Bestellung angegeben
- Gewicht
- Packstücknummer
- (Art der Beschichtung)
- Ursprungsland nach ISO-3166 ALPHA-2 Kodier Liste (In Deutschland auch Region)

Es ist darauf zu achten, dass pro Anlieferung **ein** Lieferschein (1:1 Beziehung) zu liefern ist!

6.2. Packliste für Packstück/Ladungsträger

Eine Packliste muss zur Identifikation von Packstücken mitgeliefert werden.

Je Packstück/Ladungsträger ist **eine** Packliste mitzuliefern, auf welcher zwingend vermerkt sein muss:

- Name und Adresse des Absenders
- Lieferscheinnummer(n) (numerisch **und** als Barcode)
- Packstücknummer (numerisch **und** als Barcode)
- Inhalt des Packstücks
 - Position
 - HANSA-FLEX Artikelnummer(n) (**inkl.** Barcode)
 - Stückmenge IST mit Angabe der Mengeneinheit (Stück)
 - HANSA-FLEX Bestellnummer(n) (numerisch **und** als Barcode)

Eine Sortierung der Positionen ist nach der HANSA-FLEX Bestellnummer vorzunehmen.

Eine Vorlage für eine Packliste finden sie im Anhang unter Abschnitt 8.5.

7. Sanktionen bei Nicht-Einhaltung der Logistikrichtlinien

HANSA-FLEX behält sich vor, **die Annahme der Anlieferung bei grober Verfehlung der Logistikqualität zu verweigern**. Wiederholte Verfehlungen der hier festgehaltenen Logistikgrundsätze können **zu einer Beendigung** der Geschäftsbeziehung führen.

Sollten die in diesem Handbuch vermerkten Spezifikationen Ihrerseits nicht eingehalten werden und keine anderweitigen Vereinbarungen geschlossen wurden, behält sich die HANSA-FLEX AG vor, dies in 3 Stufen zu sanktionieren.

1. Mangelt es an der Einhaltung des Handbuches, wird dies zunächst mit dem Lieferanten kommuniziert. Hierbei wird dem Lieferanten über eine bestimmte Zeit besondere Aufmerksamkeit gewidmet, sodass eine Verbesserung der Anlieferungsqualität vermerkt werden kann. Der Lieferant hat HANSA-FLEX einen Maßnahmenplan mit Zieltermin der Umsetzung vorzulegen.
2. Sollte es dem Lieferanten trotz Anzeigen der Mängel nach diesem Zeitraum nicht gelungen sein, die Anlieferungsqualität anzupassen, wird dem Lieferanten der bei Hansa-Flex entstandene Mehraufwand für nach Ablauf des Zeitraums fehlerhafte Anlieferungen mit einem Stundensatz von netto 38 €/h in Rechnung gestellt.
3. Zusätzlich zu den in 2. genannten Beträgen werden in dieser letzten Sanktionsstufe Strafzahlungen des Lieferanten an uns je fehlerhafter Anlieferung fällig, es sei denn, der Lieferant hat die Verletzung des Handbuchs nicht zu vertreten. Wir werden die Höhe der Strafzahlung in jedem Einzelfall nach billigem Ermessen festsetzen. Die Vertragsstrafe darf pro fehlerhafte Anlieferung eine Summe von € 1.000 nicht übersteigen. Unberührt bleibt unser Recht weitergehenden Schadenersatz zu fordern. Eine verwirkte Vertragsstrafe ist auf den Schadenersatz anzurechnen, wenn Schadenersatz und Vertragsstrafe das gleiche rechtliche Interesse von Hansa-Flex betreffen.

Beachten Sie, dass nicht ausdrückliche Zusatzvereinbarungen **nicht** als Bestandteil dieses Handbuchs geltend gemacht werden können!

8. Anhang

8.1. Checkliste für Lieferanten

- Verpackungsgrundsätze gem. Abschnitt 4.1
- Nach HANSA-FLEX Bestellnummer Ware **sortenrein** verpackt
 - Bestellpositionen **sortenrein** und **zusammenhängend verpackt**
 - Mischpaletten nach Möglichkeit vermeiden (nur wenn **Höhe sortenreiner Ladungsträger < 60 cm**)
 - mengenmäßig größte Position nach **unten** auf der Mischpalette
- Kennzeichnung Packstück gem. Abschnitt 4.3
- Kennzeichnung Produktverpackung gem. Abschnitt 5.2
 - Mitteilung der VPE an HANSA-FLEX
- Maximale Gesamtpackhöhe **110 cm**
- Maximales Gesamtgewicht je Ladungsträger **600 kg**
- Maße von Ladungsträger **120x80 cm**
(in Ausnahmefällen und **nur** nach Vereinbarung darf hiervon abgewichen werden)
- Beladung der Ladungsträger nicht über die Grundfläche
- Kennzeichnung Ladungsträger
 - Je Packstück **eine** Packliste gem. Abschnitt 6.2 und Vorlage 8.5
 - Mischpaletten sind als solche von **außen eindeutig** gekennzeichnet
- Lieferschein(e): Je HANSA-FLEX Anlieferung **ein** Lieferschein (1:1 Beziehung)
 - Lieferschein Pflichtangaben gem. Abschnitt 6.1 und Vorlage Abschnitt 8.3
- Sendungsavisierung: Anlieferungen einer **Palettenmenge > 3 Stück** unter <https://hansa-flex.plxapps.cloud/#/login> angekündigt.



8.2. Checkliste für Spediteure/Frachtführer

- Ladung in korrekter Reihenfolge, sodass durch HANSA-FLEX keine Fremdware bewegt werden muss
- Ladungssicherung – beförderungs- und betriebssicher – ordnungsgemäß vollzogen
- Ladefläche in ordentlichem, befahrbarem Zustand für Flurförderzeuge

8.3. Vorlage Lieferschein¹

LIEFERSCHEIN / DELIVERY NOTE

Versanddatum / shipment date: dd.mm.yyyy Lieferant / supplier Adresse / address of supplier	Lieferscheinnummer / delivery ticket no.: 500234  500234 Lieferscheindatum / delivery ticket date: dd.mm.yyyy
	Lieferantenummer / supplier no.: 7123456  7123456
Versandanschrift / shipping address: HANSA-FLEX AG Zentrallager Nord Zum Panrepel 44 28307 Bremen Germany	Transportdetails / details of transport: Lieferbedingungen / conditions of delivery:

Pos	HANSA-FLEX AG Art.-Nr. Bezeichnung Barcode	Liefermenge/ delivery quantity	ME	Gewicht/ weight [kg]	Packstück/ package	Bestell-Nr./ order no.	Coating/ CR6-free	Ursprungs-land/ country of origin
10	Art.-Nr.: PN210 Bezeichnung: PRESSNIPPEL NM 210  PN210	150	Stk	200	001859337 301079883 61	4512345678  4512345678	Coating: ZnNi CR6Free	DE-HB

Gesamtgewicht brutto in KG / total gross weight in kg: 200,00 kg

Anmerkungen: _____

Ware erhalten: _____

Datum: _____

¹ Dieser Lieferschein zeigt ein beispielhaftes Layout. Die Angaben sind verpflichtend.

8.4. Packstücklabel²

Datum: 24.01.20	Gewicht: 600 kg
Lieferant: Ihr Unternehmen	Lieferantenr.: 7213445
Bestellnummer: 4512345678	Lieferscheinnummer: 500234
 4512345678	 500234
Packstücknummer	
 00185933730107988361	

² Dieses Packstücklabel zeigt ein beispielhaftes Layout. Die Angaben sind verpflichtend.

8.5. Packliste³

PACKLISTE / PACKING LIST					
Datum: 24.01.20			Gewicht: 600 kg		
Lieferant: Ihr Unternehmen			Lieferantennr.: 7123456	 7123456	
Lieferscheinnummer: 500234					
 500234					
Packstücknummer*					
 00185933730107988361					
Pos.	HANSA- FLEX Artikelnr.	Artikelnummer Barcode / article no. barcode	Stückmenge/ quantity	Bestellnummer/ Order no.	Bestellnummer Barcode/ Order no. barcode
10	PN210	 PN210	100	4512345678	 4512345678
20	PN270	 PN270	150	4512345678	
30	PR520	 PR520	50	4512345678	
...

*Die Packstücknummer stimmt auf dem Label des angelieferten Packstücks und der Packliste 1:1 überein!

³ Diese Packliste zeigt ein beispielhaftes Layout. Die Angaben sind verpflichtend.

8.6. Produktverpackungsetiket⁴

HANSA FLEX				
Bestnr. Kunde: 4512345678		LS-Nummer: 500234		
 4512345678		 500234		
Pos.	HANSA-FLEX Art.-Nr.	Kunden-Material. Nr. Barcode	Stück- menge [Stk]	Gewicht [kg]
10	PN210	 PN210	5	1,25
Made in Germany				

⁴ Dieses Produktverpackungsetiket zeigt ein beispielhaftes Layout. Die Angaben sind verpflichtend.

8.7. Bilder der HANSA-FLEX Produktverpackungen

V-FALTKARTON2 Karton, Falt, Innenmaß 134x79x78mm



V-FALTKARTON2L Karton, Falt, Innenmaß 300x190x150mm



V-FALTKARTON3 Karton, Falt, Innenmaß 138x137x82mm



V-FALTKARTON4 Karton, Falt, Innenmaß 134x134x162mm



V-FALTKARTON5 Karton, Falt, Innenmaß 272x131x176mm

