

Anforderungen für die Warenanlieferungen an die HANSA-FLEX AG

Schlauchware



Handbuch

freigegeben Vorstand
Approved board of directors

Uwe Buschmann

freigegeben Einkaufsleitung
Approved Head of Purchasing

Edwin Maringka

1. Allgemeines

1.1. Das Unternehmen HANSA-FLEX AG

HANSA-FLEX ist Europas führender Systempartner in der Fluidtechnik. Neben Hydraulikschläuchen und Verbindungselementen liefert das Unternehmen sämtliche Hydraulik- und Pneumatik-Produkte aus einer Hand: von A wie Aggregat bis Z wie Zylinder.

Gemeinsam mit ihren Kunden entwickelt die HANSA-FLEX AG innovative Lösungen im Bereich der hydraulischen und pneumatischen Antriebs- und Steuerungstechnik. Darüber hinaus bietet das Unternehmen Dienstleistungen wie den flächendeckenden mobilen Service, spezialisierte Industrieservice-Teams sowie leistungsstarke Konzepte für die Erstausrüstung.

Das breite Spektrum an Produkten und Dienstleistungen gepaart mit hoher Verfügbarkeit und absoluter Kundennähe machen HANSA-FLEX zu einem geschätzten Partner für Unternehmen aller Branchen. Ein stetig wachsendes Netzwerk von 440 Niederlassungen in 42 Ländern, fast 400 Einsatzfahrzeuge und über 4.000 Mitarbeiterinnen und Mitarbeiter (Stand 12.2019) garantieren das HANSA-FLEX Serviceniveau. Für detaillierte Informationen besuchen Sie gerne unsere Website www.hansa-flex.com.

1.2. Lieferantenmanagement bei HANSA-FLEX

Es ist für HANSA-FLEX von zentraler Bedeutung, dass die Lieferanten eine einwandfreie Leistung in Bezug auf Qualität und Logistik abliefern. Hierfür hat HANSA-FLEX ein Lieferantenmanagement implementiert, welches die Auswahl, Bewertung und Entwicklung der Lieferanten umfasst. Bisher haben sich die Maßnahmen dabei hauptsächlich auf Optimierung der Qualität und Liefertermintreue konzentriert.

Zukünftig wird die **Anlieferqualität** der Lieferanten eine ebenso hohe Bedeutung bekommen, um Folgekosten für HANSA-FLEX und die Kunden zu vermeiden. Die Grundlagen für die Anlieferung von Ware zu den HANSA-FLEX Zentrallägern werden in diesem Handbuch festgehalten.

1.3. Ziel des Dokuments

Mit Hilfe der nachfolgend formulierten Logistikrichtlinien soll der reibungslose Material- und Informationsfluss sichergestellt werden.

Bitte beachten Sie, dass diese Richtlinie Teil der Allgemeinen Einkaufsbedingungen der HANSA-FLEX ist und für alle in diesem Dokument beschriebenen Waren verbindlich ist. Werden Abweichungen von Ihren aktuellen Anlieferungen festgestellt, legt der Lieferant vor Auslieferung der Ware einen geeigneten Maßnahmenplan vor, um alle Anforderungen dieses Dokuments zu erfüllen. Erfolgt keine Mitteilung über Abweichungen, gehen wir davon aus, dass alle geforderten Kriterien erfüllt werden. Sollte HANSA-FLEX dennoch Abweichungen in der Anlieferqualität feststellen, werden die Eskalationsstufen wirksam (vgl. [Abschnitt 6: Sanktionen bei Nicht-Einhaltung des Logistikhandbuchs](#)).

1.4. Geltungsbereich und Kommunikation

Der Lieferant trägt die Verantwortung für die Einhaltung und Umsetzung des Anlieferkonzepts sowohl für sich selbst als auch für seine Unterlieferanten, sofern die Anlieferung die HANSA-FLEX AG betrifft.

Die nachfolgenden Bestimmungen gelten für alle Anlieferungen von Schlauchware an die Zentrallager der HANSA-FLEX AG:

HANSA-FLEX AG
Zentrallager Nord
Zum Panrepel 44
28307 Bremen
Germany

E-Mail: ZL@hansa-flex.com
Tel.: +49 421 48907 440

HANSA-FLEX AG
Zentrallager Süd
Bajuwarenstraße 1
85290 Geisenfeld
Germany

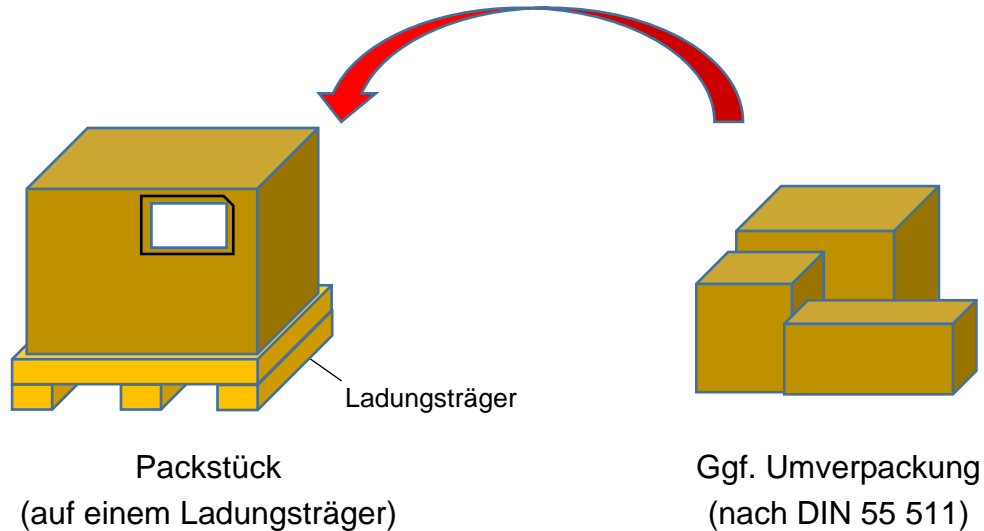
E-Mail: zl2-we@hansa-flex.com
Tel.: +49 8457 93670 10

Ansprechpartner

Allgemeine Fragen zu dem Handbuch richten Sie bitte an Ihre/n HANSA-FLEX Einkäufer/in.

2. Wichtige Begriffe

Im folgenden Kapitel werden die wichtigsten Begriffe des Dokuments definiert.



Anlieferung	Umfasst alle Packstücke, welche vom Lieferanten an HANSA-FLEX geliefert werden. Eine Anlieferung kann aus mehreren Bestellungen bestehen.
Güter	Sämtliche Ware, welche an HANSA-FLEX geliefert werden kann.
Ladungsträger	Ladehilfsmittel, welches das Zusammenfassen von Gütern zur Ladeinheit ermöglicht sowie den Umschlag und Transport erleichtert (z.B. Palette/Gitterbox).
Packstück	Sammelverpackung, in der mehrere Umverpackungen und/oder Produktverpackungen bevorratet oder transportiert werden können. Ein Packstück kann auf einem Ladungsträger geliefert werden. Schlauchware kann als Coil auch ohne Umverpackung in einem Packstück geliefert werden.
Umverpackung	Sammelverpackung, in der mehrere Artikel einer Artikelnummer bevorratet und transportiert werden können. Die Flächen der Umverpackung sollte dabei ein Teilfaches des Flächenmoduls 600x400mm abbilden, damit die Grundfläche eines Ladungsträgers vollständig ausgefüllt wird. Nähere Beschreibungen finden Sie in der DIN 55 511.

3. Sendungsgrundlagen

In den folgenden Abschnitten werden die Grundsätze der physischen Sendung formuliert.

Die HANSA-FLEX AG **darf keine Fremdware bewegen!** Bitte weisen Sie Ihren Spediteur/Frachtführer/Dienstleister an, die Ware in der entsprechenden Reihenfolge zu laden. Eine **korrekte Ladungssicherung** – sowohl betriebs- als auch beförderungssicher – ist durch Sie sicherzustellen. Ladungsträger sind vor Verrutschen, Umkippen und Herausfallen zu sichern. Achten Sie darauf, dass die **Ladefläche des LKW in einem befahrbaren Zustand für Flurfördergeräte** ist, ansonsten ist eine Entladung nicht möglich und die Ware wird nicht angenommen.

Vermerken Sie diese Hinweise bitte für Ihren Frachtführer auf dem Frachtbrief!

Beachten Sie hierzu die vom Bundesamt für Güterverkehr aufgeführten Einzelheiten zur Ladungssicherung.

(https://www.bag.bund.de/DE/Navigation/Rechtsvorschriften/Strassenverkehrsrecht/Ladungssicherung/ladungssicherung_node.html)

3.1. Sendungsavisierung

HANSA-FLEX wird ab 2020 ein Online-Tool für die Ankündigungen von Anlieferungen verwenden. Alle Lieferanten von HANSA-FLEX verpflichten sich, **Anlieferungen > 3 Paletten** in dem Online-Tool anzukündigen. Konkret sind **Sie** dafür verantwortlich, dass für Ihre Anlieferung ein freies Zeitfenster in dem Tool gebucht wird. Sollten Sie einen Spediteur/Frachtführer beauftragen, haben Sie dafür Sorge zu tragen, dass der Spediteur/Frachtführer sich ein freies Zeitfenster bucht. Die Dokumente **Lieferschein** und **Packliste** sind in dem Tool als Anhang bei der Buchung eines Zeitfensters im PDF-Dateiformat anzufügen!

Hierfür entstehen auf Ihrer Seite **keine Kosten**. Sie werden einen Registrierungslink von uns erhalten, mit dem Sie sich bei dem Tool registrieren.

Das Buchen eines Zeitfensters geschieht über die folgende Onlineplattform: <https://hansa-flex.plxapps.cloud/#/login>.

Das Tool leitet Sie durch die entsprechend notwendigen Schritte zur Avisierung Ihrer Sendung.

Dieser Standard erleichtert die Kapazitätsvergabe im Wareneingang des Empfangslagers. Ihre Anlieferung wird in dem gebuchten Zeitfenster abgewickelt. Wartezeiten auf Ihrer Seite werden durch dieses Vorgehen verhindert.

3.2. Anmeldung im Lagerbüro bei Ankunft

Sobald Ihre Anlieferung bei einem der Standorte eintrifft, meldet sich der Fahrer des LKW in dem jeweiligem Lagerbüro. Das HANSA-FLEX Lagerpersonal wird dann eine entsprechende Abladestelle zuweisen.

HANSA-FLEX AG
Zentrallager Nord

Zum Panrepel 44
28307 Bremen
Germany

E-Mail: ZL@hansa-flex.com
Tel.: +49 421 48907 440

HANSA-FLEX AG
Zentrallager Süd

Bajuwarenstraße 1
85290 Geisenfeld
Germany

E-Mail: zl2-we@hansa-flex.com
Tel.: +49 8457 93670 10

3.3. Begleitdokumente

Der Sendung beizulegen sind die folgenden Dokumente:

<u>Dokument</u>	<u>Abschnitt im Handbuch</u>
Label der Packstücke/Ladungsträger	4.3, Vorlage 7.4
Lieferschein	5.1, Vorlage 7.3
Packliste je Packstücke	5.2/5.3, Vorlage 7.5

Den Inhalt der einzelnen Dokumente entnehmen Sie den Unterabschnitten. Auf den Dokumenten werden einzelne Nummern als Barcode dargestellt. Bitte beachten Sie, dass es sich dabei um den Barcode-Typ **Code-128** (vgl. Norm **ISO/IEC 15417**) handelt. Andere Barcodes werden nicht akzeptiert!

Bitte beachten Sie, dass die Vorlagen der Begleitdokumente in dem Abschnitten 7.3 bis 7.5 kein verpflichtendes Layout zeigen. Inhaltlich müssen die Angaben erfüllt werden.

4. Packstücke

4.1. Verpackungsgrundsätze

Die Spezifikationen des Packstücks entnehmen Sie bitte dem Abschnitt 7.7. Hierbei handelt es sich um eine Faltschachtel des Typs **FEFCO 0200**. Zusätzlich wird das Packstück mit einem passenden, selbstaufrichtend klebenden **Stülpedeckel** verschlossen!

Der Lieferant hat dafür Sorge zu tragen, dass die angelieferten Produkte in einer **einwandfreien** und **neutralen** (kein Herstellereigenbranding oder sonstige Aufdrucke) Verpackung angeliefert werden. Das bedeutet, dass die Verpackung gemäß den vorliegenden Grundsätzen anzuliefern ist.

Zu beachten sind insbesondere die Grundsätze:

1. Sauberkeit und Beschädigung: Die Verpackungen müssen **sauber** und **unbeschadet** bereitgestellt werden. Mehrwegverpackungen müssen so gestaltet sein, dass sie vollständig zu leeren und zu reinigen sind. Aufwände für das Umpacken aufgrund einer Beschädigung an der Verpackung werden wir Ihnen **voll umfänglich in Rechnung** stellen oder die Annahme verweigern.
2. Vermeidung von überflüssiger Verpackung: Die Verpackung darf **nicht größer und aufwändiger sein**, als dies zum Schutz der Ware unbedingt erforderlich ist. Holzkisten/Plastikbehälter als Umverpackungen/Packstücke auf einem Ladehilfsmittel oder eingeschweißte Kartonagen werden, falls nicht ausdrücklich und schriftlich vereinbart, nicht akzeptiert!
3. Maximaler Füllgrad: Behälter sind grundsätzlich vom Lieferanten mit einem **maximalen Füllgrad** anzuliefern, solange der Schutz der Güter gewährleistet ist.
4. Abmessungen: Umverpackungen/Packstücke sollen **Standardgrößen** entsprechen.
5. Ressourcenschonung: Gemäß unserem Leitbild *Umweltbewusstsein* sind **Mehrwegverpackung den Einwegverpackungen vorzuziehen**. Überflüssiges Verpackungs- und Füllmaterial gilt es, solange es nicht für den Schutz der Güter notwendig, zu vermeiden.
6. Stapelbarkeit: Vollständig gefüllte Packstücke/Umverpackungen müssen **stapelfähig** sein.

Der Lieferant hat für eine **sortenreine Verpackung** zu sorgen, sodass zusätzliches Umpacken und Sortieren durch HANSA-FLEX nicht notwendig sind. Ein Ladungsträger besteht somit nur aus Packstücken und/oder Umverpackungen **einer Artikelnummer** (vgl. hierzu Abschnitt 4.2 Punkt 8).

4.2. Anlieferung auf einem Ladungsträger

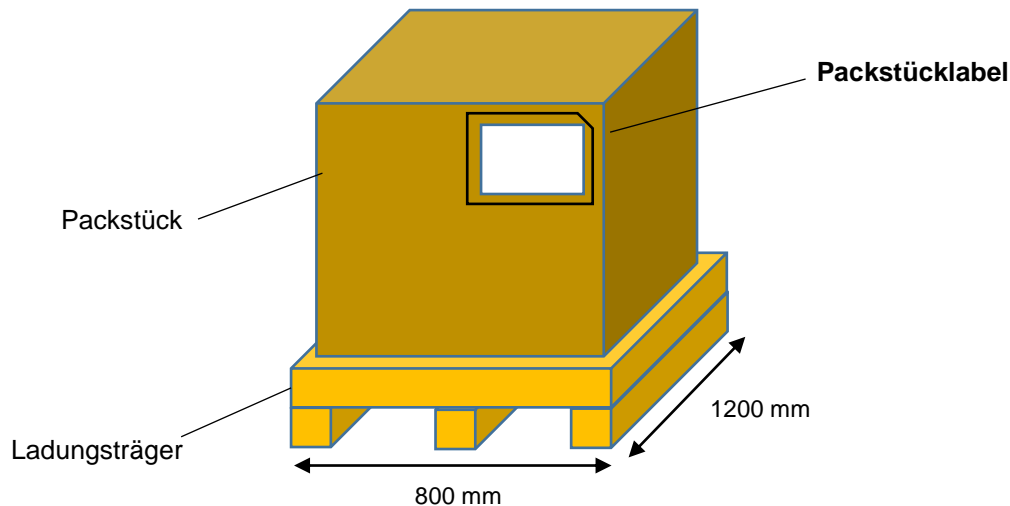
Güter und Packstücke, welche auf einem Ladungsträger (z.B. Palette) zu den o.g. Standorten geliefert werden, sind gemäß den nachfolgenden Bestimmungen zu liefern.

Der Lieferant hat sicher zu stellen:

1. Maße von Paletten: Akzeptiert werden nur Paletten mit den Maßen **L x B 120x80 cm** (*EPAL Europalette*), sowie Paletten **mit den Maßen L x B 120x120 cm** gem. Abschnitt 7.7
2. Aufbau (Bestandteile, Abmessungen) der Europalette (EPAL 1) muss der Standard Europoolpalette **gem. DIN EN 13698** entsprechen.
3. Aus Umweltschutzgründen sind Holzpaletten mit IPPC (*International Plant Protection Convention*) Identifizierung anzuliefern
4. Die Paletten dürfen **keine Beschädigung** aufweisen
 - Es ist darauf zu achten, dass das zulässige Gesamtgewicht der Palette nicht überschritten wird!
5. Maximale **Gesamtpackhöhe** beträgt **110 cm**.
6. Maximales **Gesamtgewicht 800 kg je Ladungsträger**.
7. Maximales **Gewicht von Umverpackungen** sollte **20 kg** nicht überschreiten.
8. Packstücke auf einem Ladungsträger sind **sortenrein** nach Artikelnummer verpackt anzuliefern. Mischpaletten sind nach Möglichkeit zu vermeiden!
 - Diese werden nur geduldet, wenn einzelne Ladungsträger für die entsprechend kleine Menge unwirtschaftlich werden.
 - Eine sortenreine Anlieferung wird unwirtschaftlich, sobald die **Höhe der Ladung auf dem Ladungsträger 60 cm unterschreitet**
 - Die einzelnen Positionen sind in dem Packstück entsprechend zu kennzeichnen. Eine einwandfreie Zuordnung der Ware mit den Positionen auf dem Lieferschein muss gewährleistet sein.
 - Bei einer Mischpalette ist darauf zu achten, die **mengenmäßig größte Position unten** auf die Palette zu platzieren.
 - Mischpaletten sind **immer von außen als Mischpalette zu kennzeichnen!**
 - Die einzelnen Positionen einer Mischpalette sind immer **zusammenhängend** anzuordnen, damit eine Splittung der Positionen auf mehrere Paletten vermieden wird!
9. Je Packstück auf dem Ladungsträger **eine** Packliste (1:1), vgl. hierzu Abschnitte 5.2, 5.3 und 7.5.

4.3. Kennzeichnung von Packstücken

Zur reibungslosen Abwicklung der HANSA-FLEX internen Lagerprozesse müssen die Packstücke gekennzeichnet werden. Das Packstücklabel mit den unten genannten Informationen muss **an der Stirnseite oben rechts gut lesbar** angebracht sein.



Alle Packstücke sind mit folgenden Informationen **gut sichtbar** zu kennzeichnen:

- Datum
- Gewicht in Kilogramm [kg]
- Lieferant (Ihr Unternehmen)
- Ihre Lieferantenummer
- Lieferscheinnummer (numerisch **und** als Barcode)
- HANSA-FLEX Bestellnummer(n) (numerisch **und** als Barcode)
- Packstücknummer (=Handling Unit (HU)) (numerisch **und** als Barcode)
- Gesamtmenge in Meter [m]

Pro Packstück ist **immer** eine Packliste zu liefern. **Inhalt des Packstücks und Packliste** (vgl. Abschnitte 5.2 und 5.3) **müssen in jedem Fall einwandfrei zugeordnet werden können!**

Anlieferung von oberflächenbeschichteter Ware

Grundsätzlich ist bei einer Oberflächenbeschichtung sicherzustellen, dass die Art der Verzinkung **Cr6 frei** ist. **Cr6** haltige Artikel werden **nicht akzeptiert!**

Anlieferung von Schlauchware

Bei Fertigungsteilen kann es zu Mengenabweichungen kommen, daher akzeptiert HANSA-FLEX eine leicht abweichende Liefermenge (Kurzlängen). Diese sind auf dem **Lieferschein und der Packliste sinnvoll zu kennzeichnen** (z.B. „Abweichende Menge X Meter“).

An **jeder Schlauchrolle** ist die **Schlauchrollenlänge** in Meter [m] sowie die **Schlauchrollen-Nummer/Coil-ID** lesbar **numerisch und als Barcode** anzubringen!

Bei der Anlieferung von **Schlauchware** akzeptiert HANSA-FLEX keine Kurzlängen, welche eine Länge von **10 m** unterschreiten.

Es gelten die Mindestbestellmengen gem. individueller Vereinbarung zwischen Lieferanten und HANSA-FLEX.

5. Dokumentenvorschrift

5.1. Lieferschein

Durch die folgenden Pflichtangaben auf dem Lieferschein gewährleisten Sie einen effizienten Wareneingang und eine schnelle Abwicklung der Anlieferung. Eine Vorlage für den Lieferschein finden Sie in Abschnitt 7.3.

Der Lieferschein ist grundsätzlich gem. DIN 4991 2006 (zusätzlich Ursprungsland) zu erstellen.

Zwingend anzugeben sind:

- Empfänger
- Lieferanschrift
- Lieferscheinnummer (numerisch **und** als Barcode)
- Versanddatum
- Name und Adresse des Absenders
- HANSA-FLEX AG Lieferantenummer (numerisch **und** als Barcode)
- Transportdetails (Versandart)
- Lieferbedingungen: Lieferkonditionen
- Gesamtgewicht

Auf Positionsebene ist weiterhin anzugeben:

- Lieferscheinposition
- HANSA-FLEX AG Artikelnummer (numerisch **und** als Barcode)
- HANSA-FLEX AG Materialbezeichnung
- HANSA-FLEX AG Bestellnummer (numerisch **und** als Barcode)
- Liefermenge
- Angabe der Mengeneinheit wie in der Bestellung angegeben
- Gewicht
- Packstücknummer
- Ursprungsland nach ISO-3166 ALPHA-2 Kodier Liste (In Deutschland auch Region)

Es ist darauf zu achten, dass pro Anlieferung **ein** Lieferschein (1:1 Beziehung) zu liefern ist!

5.2. Packliste je Packstück/Ladungsträger

Eine Packliste **muss** zur Identifikation von Packstücken mitgeliefert werden. Sie ist zusammen mit den jeweiligen Packstücken in einer Versandtasche zu liefern.

Je Packstück/Ladungsträger ist **eine** Packliste (1:1 Beziehung) mitzuliefern, auf welcher zwingend vermerkt sein muss:

- Datum
- Gewicht [kg]
- Lieferant (Ihr Unternehmen)
- Lieferantenummer (numerisch **und** als Barcode)
- Lieferscheinnummer (numerisch **und** als Barcode)
- Packstücknummer (numerisch **und** als Barcode)
- Inhalt des Packstücks:
 - Position
 - HANSA-FLEX Artikelnummer(n)
 - Schlauchrollennummer(n) (Coil no.) (numerisch **und** als Barcode)
 - jeweilige **Einzelrollenlängen in Meter** [m]
 - HANSA-FLEX Bestellnummer(n) (numerisch **und** als Barcode)

Eine Sortierung der Positionen ist nach der HANSA-FLEX Bestellnummer vorzunehmen. Eine Vorlage für die mitzuliefernde Packliste finden Sie im Anhang im Abschnitt 7.5.

5.3. Digitale Packliste für die Sendung

Wir wollen die Transparenz unserer Lagerbestände erhöhen und die Schlauchware auf Rollenebene verwalten. Dafür ist es erforderlich, dass eine Packliste (CSV-Format) **vorab** an die folgende Mail Adresse gesendet wird: csv.viadat@hansa-flex.com.

Je Schlauchrolle muss **jeweils eine** Zeile existieren. Die Liste muss folgende Informationen enthalten:

- HANSA-FLEX Bestellnummer(n)
- HANSA-FLEX Artikelnummer(n)
- Packstücknummer/Paletten Nummer
- Schlauchrollennummer(n) / Coil-ID
- jeweilige Einzelrollenlängen in Meter [m]

Beispiel: Anlieferung einer Bestellung, Umfang 2 Paletten, somit wird 1 Packliste in der CSV versendet, je Schlauchrollennummer eine Zeile

Bestellnummer	HANSA-FLEX Artikelnummer	Packstücknummer/ Paletten Nummer	Schlauchrollen- nummer/Coil-ID	Länge [m]
4512345678	HD216RM	00185933730107988361	9050017	106,700
4512345678	HD216RM	00185933730107988361	9050026	107,000
4512345678	HD216RM	00185933730107988361	9050053	100,500
4512345678	HD210XY	00185933730185181488	9050015	109,700
4512345678	HD210XY	00185933730185181488	9050028	104,000

Mit diesem Vorgehen kann HANSA-FLEX die angelieferten Rollen eindeutig der jeweiligen Palette zu ordnen. Wir können dann bei der Bestandsreservierung (vor der Auslagerung) gezielt passende Rollen reservieren und reduzieren die Über- bzw. Unterlieferungen und den Suchaufwand.

6. Sanktionen bei Nicht-Einhaltung der Logistikrichtlinie

HANSA-FLEX behält sich vor, **die Annahme der Anlieferung bei grober Verfehlung der Logistikqualität zu verweigern**. Wiederholte Verfehlungen der hier festgehaltenen Logistikgrundsätze können **zu einer Beendigung** der Geschäftsbeziehung führen.

Sollten die in diesem Handbuch vermerkten Spezifikationen Ihrerseits nicht eingehalten werden und es wurden keine anderweitigen Vereinbarungen geschlossen, behält sich HANSA-FLEX vor, dies in 3 Stufen zu sanktionieren.

1. Mangelt es an der Einhaltung des Handbuches, wird dies zunächst mit dem Lieferanten kommuniziert. Hierbei wird dem Lieferanten über eine bestimmte Zeit besondere Aufmerksamkeit gewidmet, sodass eine Verbesserung der Anlieferungsqualität vermerkt werden kann. Der Lieferant hat HANSA-FLEX einen **Maßnahmenplan mit Zieltermin** der Umsetzung vorzulegen.
2. Sollte es dem Lieferanten trotz Anzeigen der Mängel nach diesem Zeitraum nicht gelungen sein, die Anlieferungsqualität anzupassen, wird dem Lieferanten der bei HANSA-FLEX **entstandene Mehraufwand** für nach Ablauf des Zeitraums fehlerhafte Anlieferungen mit einem Stundensatz von netto 38 €/h in Rechnung gestellt.
3. Zusätzlich zu den in 2. genannten Beträgen werden in dieser letzten Sanktionsstufe **Strafzahlungen** des Lieferanten an uns je fehlerhafter Anlieferung fällig, es sei denn, der Lieferant hat die Verletzung des Handbuchs nicht zu vertreten. Wir werden die Höhe der Strafzahlung in jedem Einzelfall nach billigem Ermessen festsetzen. Die Vertragsstrafe darf pro fehlerhafte Anlieferung eine Summe von € 1.000 nicht übersteigen. Unberührt bleibt unser Recht weitergehenden Schadenersatz zu fordern. Eine verwirkte Vertragsstrafe ist auf den Schadenersatz anzurechnen, wenn Schadenersatz und Vertragsstrafe das gleiche rechtliche Interesse von HANSA-FLEX betreffen.

Beachten Sie, dass nicht ausdrückliche Zusatzvereinbarungen **nicht** als Bestandteil dieses Handbuchs geltend gemacht werden können!

7. Anhang

7.1. Checkliste für Lieferanten



- Verpackungsgrundsätze gem. Abschnitt 4.1
- Nach HANSA-FLEX Artikelnummer Ware **sortenrein** verpackt
 - Bestellpositionen **zusammenhängend verpackt**
 - Mischpaletten nach Möglichkeit vermeiden (nur wenn **Höhe sortenreiner Ladungsträger < 60 cm**)
 - Mengemäßig größte Position nach **unten** auf der Mischpalette
- Kennzeichnung Packstück gem. Abschnitt 4.3
- Maximale Gesamtpackhöhe **110 cm**
- Maximales Gesamtgewicht je Ladungsträger **800 kg**
- Maße von Ladungsträger **120x80 cm** (gem. DIN EN 13698) oder **120x120cm**,
- Beladung der Ladungsträger nicht über die Grundfläche
- Kennzeichnung Ladungsträger
 - Versenden der digitalen Packliste im CSV-Format gem. Abschnitt 5.3
 - Je Packstück **eine** Packliste gem. 5.2/5.3 und Vorlage 7.5 (1:1 Beziehung)
 - Ggf. Mischpalette **von außen gut sichtbar** markiert
- Lieferschein: Je Anlieferung **ein** Lieferschein (1:1 Beziehung)
 - Lieferschein Pflichtangaben gem. Abschnitt 5.1 und Vorlage 7.3
- Sendungsavisierung: Anlieferungen **Palettenmenge > 3 Stück** unter <https://hansa-flex.plxapps.cloud/#/login> angekündigt.

7.2. Checkliste für Spediteure/Frachtführer

- Ladung in korrekter Reihenfolge, sodass durch HANSA-FLEX keine Fremdware bewegt werden muss
- Ladungssicherung – beförderungs- und betriebssicher – ordnungsgemäß vollzogen
- LKW in befahrbaren Zustand für Flurförderzeuge

7.3. Vorlage Lieferschein¹

LIEFERSCHEIN / DELIVERY NOTE	
Versanddatum / shipment date: dd.mm.yyyy Lieferant / supplier Adresse / address of supplier	Lieferscheinnummer / delivery ticket no.: 500234  500234 Lieferscheindatum/ delivery ticket date: dd.mm.yyyy Lieferantenummer / supplier no.: 7123456  7123456
Versandanschrift / shipping address: HANSA-FLEX AG Zentrallager Nord Zum Panrepel 44 28307 Bremen Germany	Transportdetails / details of transport: Lieferbedingungen / conditions of delivery:

Pos.	HANSA-FLEX AG Art.-Nr. Bezeichnung Barcode	Liefermenge/ delivery quantity	ME	Gewicht / weight [kg]	Packstück/ package	Bestell- Nummer / order no.	Ursprungsland/ country of origin
10	Art.-Nr.: HD210 Bezeichnung: HYDRAULINKSCHLAUCH 2SN DN10  HD210	150	m	600	001859337 301079883 61	4512345678  4512345678	DE

Gesamtgewicht brutto in KG / total gross weight: 600,00 kg

Anmerkungen: _____

Ware erhalten: _____

Datum: _____





¹ Dieser Lieferschein zeigt ein beispielhaftes Layout. Die Angaben sind verpflichtend.

7.4. Vorlage Packstücklabel²

Datum: 24.01.20	
Lieferant: Ihr Unternehmen	Lieferantenummer.: 7213445
Bestellnummer: 4512345678	Lieferscheinnummer: 500234
Gewicht: 600 kg	Gesamtlänge Schlauch: 314,2 m
 4512345678	 500234
Packstücknummer	
 00185933730107988361	

² Dieses Packstücklabel zeigt ein beispielhaftes Layout. Die Angaben sind verpflichtend.

7.5. Vorlage Packliste³

PACKLISTE / PACKING LIST					
Datum: 24.01.20			Gewicht: 600 kg		
Lieferant: Ihr Unternehmen			Lieferantennr.: 7123456		 7123456
Lieferscheinnummer: 500234					
 500234					
Packstücknummer*					
 00185933730107988361					
Pos.	HANSA-FLEX Artikelnr./ article no.	Schlauchrollen- nummer / Coil ID	Einzelrollen- länge / Coil length [m]	Bestellnummer/ Order no.	Bestellnummer Barcode/ Order no. barcode
10	HD216RM	 9050017	100	4512345678	 4512345678
20	HD216RM	 90502334	150	4512345678	
30	HD216RM	 975471	50	4512345678	
...

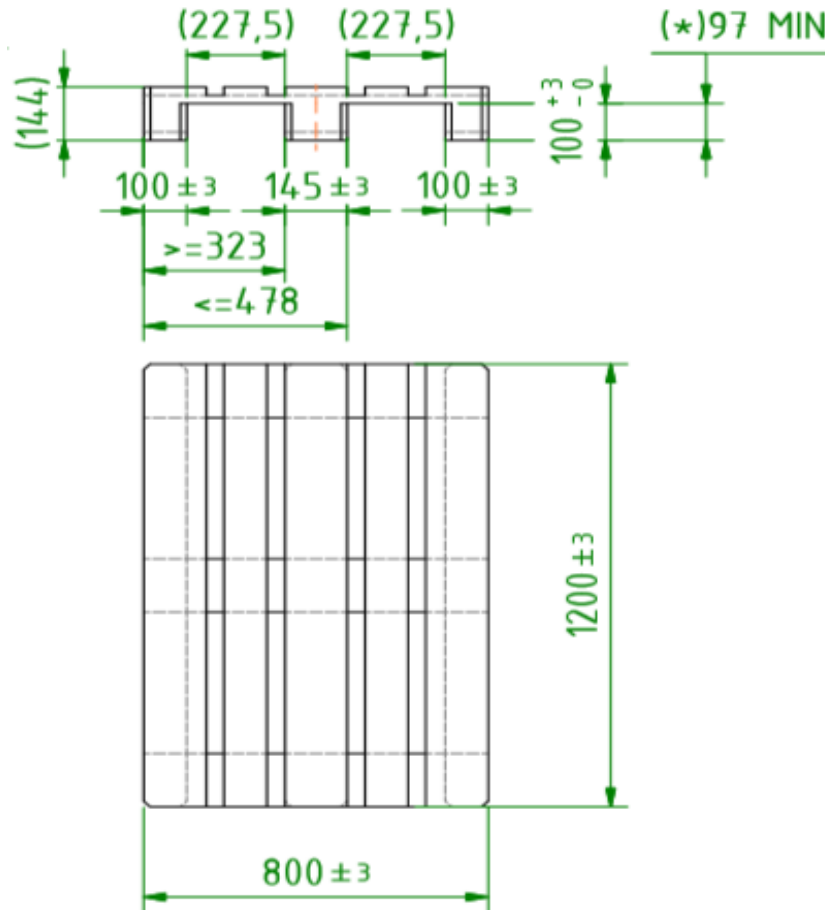
*Die Packstücknummer stimmt auf dem Label des angelieferten Packstücks und der Packliste 1:1 überein!

³ Diese Packliste zeigt ein beispielhaftes Layout. Die Angaben sind verpflichtend.

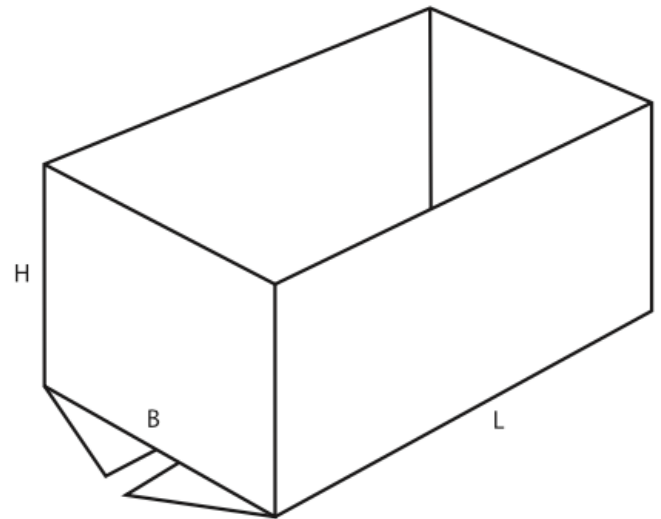
7.6. Spezifikation Packstück auf einer Europalette EPAL 1

Spezifikation der Palette: DIN EN 13698 / gem. Zeichnung

Alle Maßangaben in Millimeter [mm].

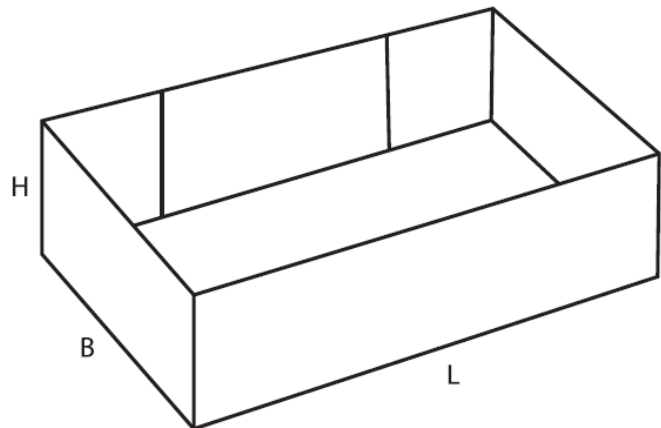
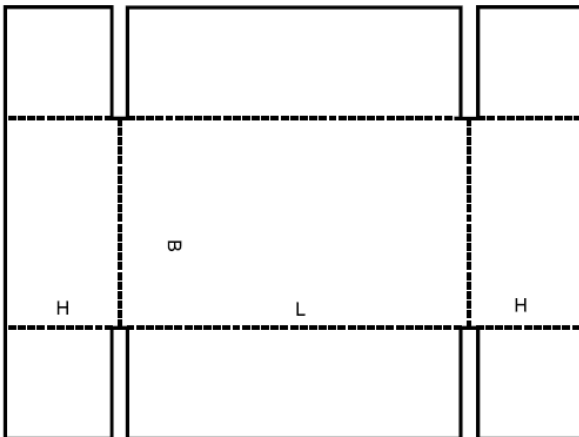


Aufbau Packstück Unterteil



Packstück mit den max. (Außen-) Abmessungen <i>Länge x Breite x Höhe</i>	Qualität
<i>L x B x H 1200 mm x 800 mm x 850 mm</i>	3-wellig: Wellkombination ACA-Welle (<i>Grobwelle-Mittelwelle-Grobwelle</i>)

Aufbau Stülpdeckel (selbstauffrichtend geklebt)

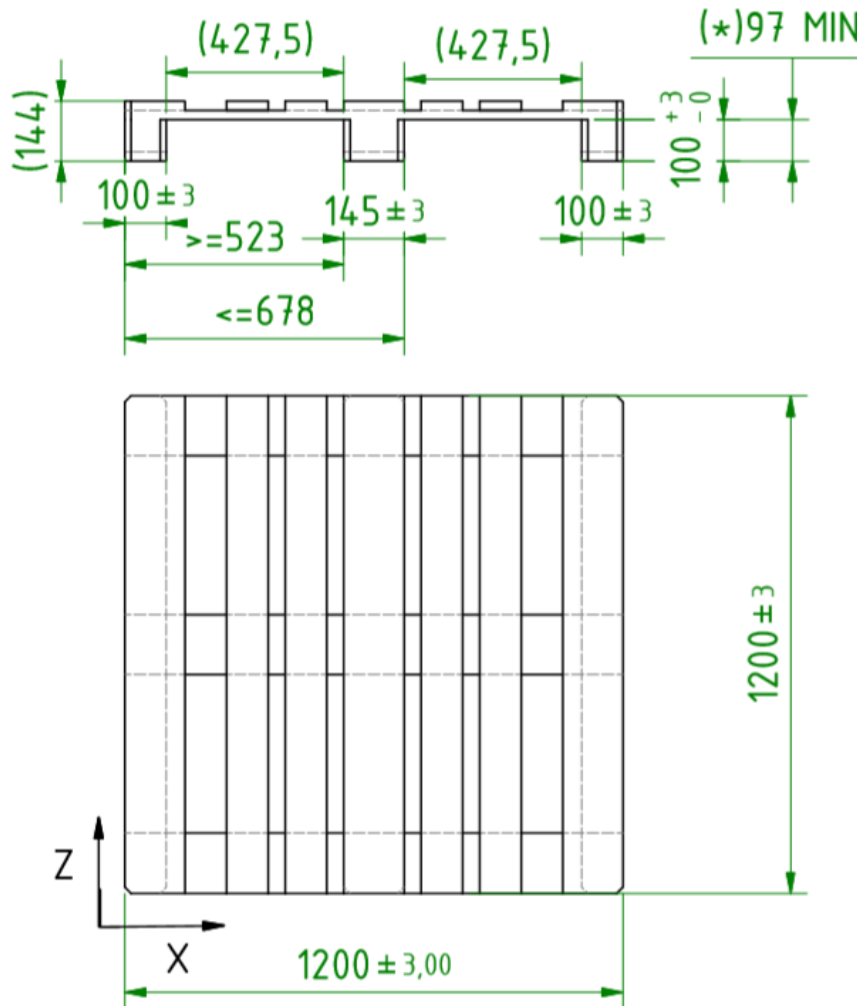


Stülpdeckel mit den max. (Außen-) Abmessungen <i>Länge x Breite x Höhe</i>	Qualität
<i>L x B x H 1200 mm x 800 mm x 100 mm</i>	1-wellig: <i>B-Welle (Feinwelle)</i>

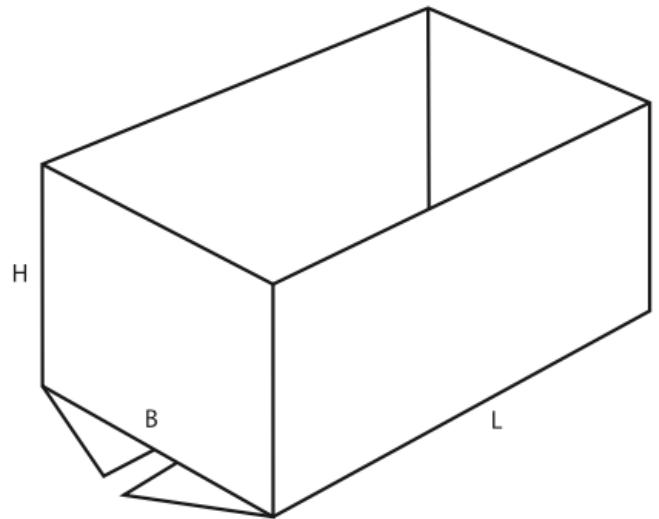
7.7. Spezifikation Packstück auf einer 1200 mm x 1200 mm Palette

Spezifikation der Palette: gem. Zeichnung:

Alle Maßangaben in Millimeter [mm].

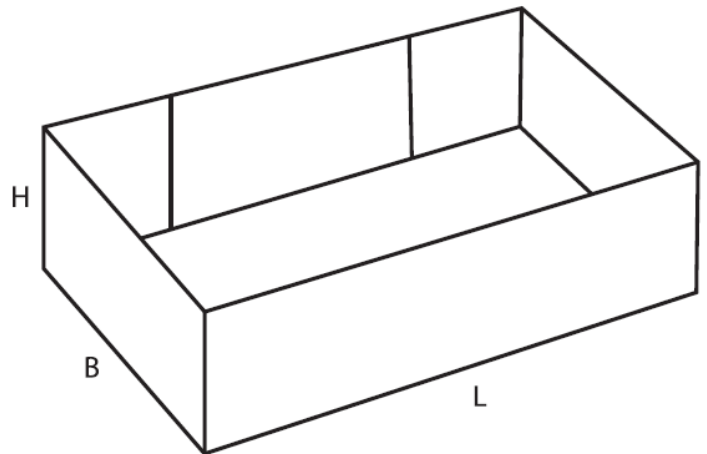
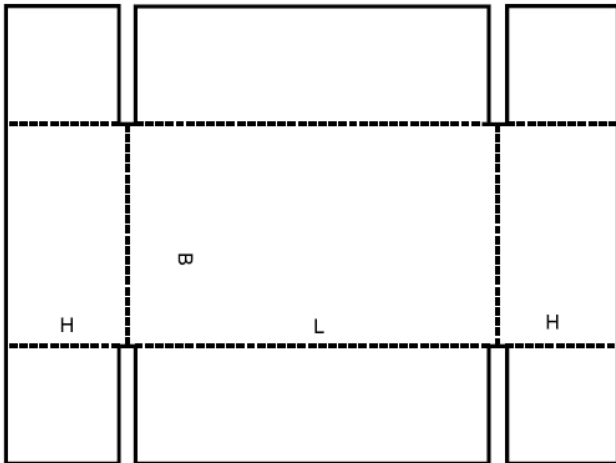


Aufbau Packstück Unterteil



Packstück mit den max. (Außen-) Abmessungen Länge x Breite x Höhe	Qualität
<i>L x B x H 1200 mm x 1200 mm x 850 mm</i>	3-wellig: Wellkombination ACA-Welle (Grobwelle-Mittelwelle-Grobwelle)

Aufbau Stülpdeckel (selbstaufrichtend geklebt)



Stülpdeckel mit den max. (Außen-) Abmessungen Länge x Breite x Höhe	Qualität
<i>L x B x H 1200 mm x 1200 mm x 100 mm</i>	1-wellig: B-Welle (Feinwelle)